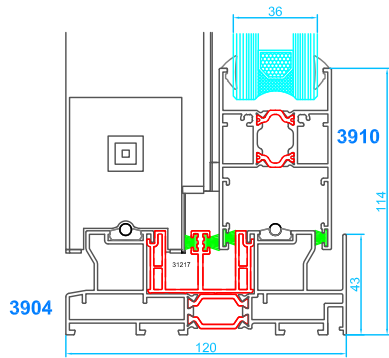
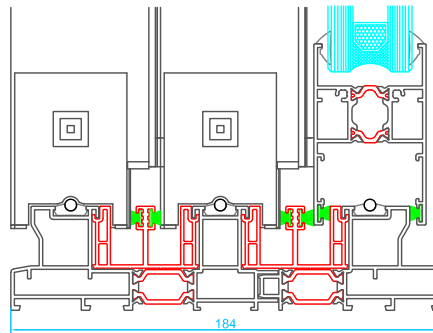


# Corredera en línea 120RT

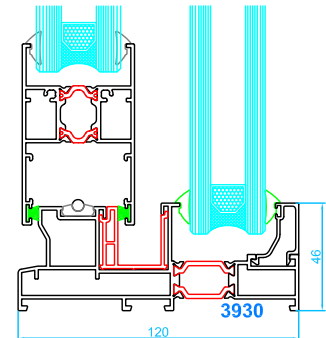
## Secciones Técnicas



Marco de corredera  
Hoja de corredera

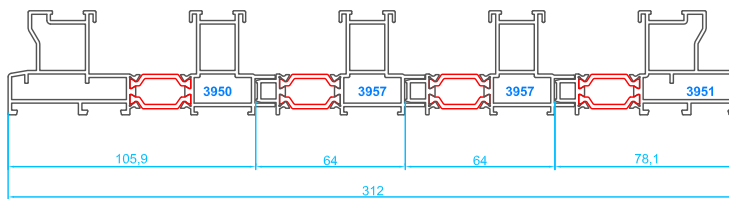


Marco de corredera de triple carril  
Hoja de corredera



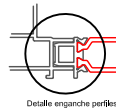
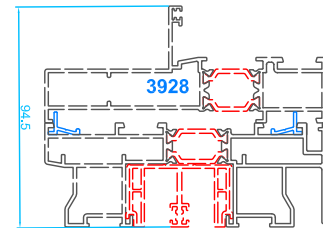
Marco de corredera con 1 hoja fija

Cálculo ancho del marco multicarril

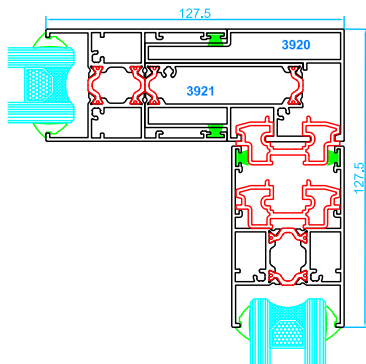


Para conocer la medida de un marco con "X" número de carriles, basta con ir sumando las medidas parciales del perfil exterior (3950, 3952 y 3955), la referencia 3957 "Carril suplementario" y la cota del perfil interior (3951, 3953, 3954 y 3956).

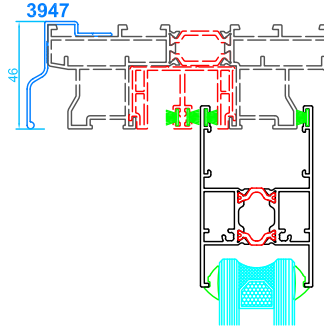
### Perfiles de unión



Detalle enganche perfiles

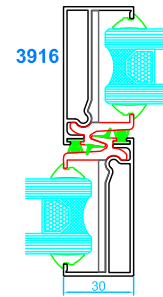


Encuentro en esquina 90° sin parteluces

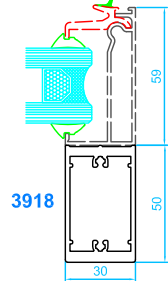


Goterón para evitar filtraciones de agua a ras de fachada

### Nudos centrales

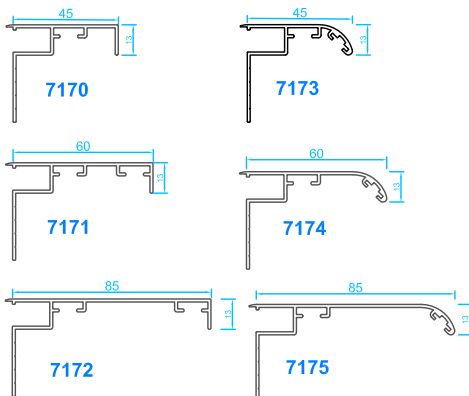


Cruce estándar



Cruce con refuerzo de inercia

### Tapajuntas



### Travesaños

