



**Persianas graduables de Griesser.
Grinotex® III**





Grinotex® III

Existen diferentes opciones para ahorrar energía. Una de ellas es Grinotex® III. Gracias a las juntas de estanqueidad, las persianas graduables se cierran completamente. Este sistema de persianas graduables de larga vida útil es extraordinariamente resistente a la intemperie. Gracias a la protección antielevación que funciona en todas las posiciones, Grinotex® III no entra en acción donde se requiere una protección contra la intrusión. La protección contra obstáculos integrada impide que se produzcan daños en las persianas graduables cuando se encuentran con algún obstáculo.



Grinotex® III está disponible en una versión automatizada como módulo MINERGIE®.



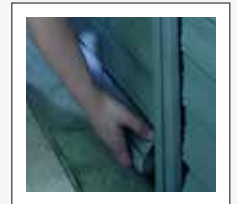
El sistema de persianas autoportante



Sistema en nicho



Sistema frontal



Protección antiele-
vación

Aspectos destacados del producto Grinotex® III



Detección de
obstáculos



Tracción integrada



Posición de trabajo
(opcional)

LA TÉCNICA QUE CONVENCE EN TODO DETALLE



Lamas

Perfil robusto con junta de estanqueidad laminada de material sintético que reúne propiedades insonorizantes y un elevado grado de oscurecimiento. Pivotes guía de poliamida. Lamas rebordeadas a ambos lados, 93 mm de ancho en aluminio termolacado. Zócalo en aluminio extruido, anodizado incoloro o termolacado.



Protección antielevación

La protección antielevación y antirrobo de Grinotex® III funciona en cualquier posición.



Detección de obstáculos

La protección contra obstáculos integrada permite que los estores se detengan de inmediato cuando las lamas se topan con algún obstáculo.



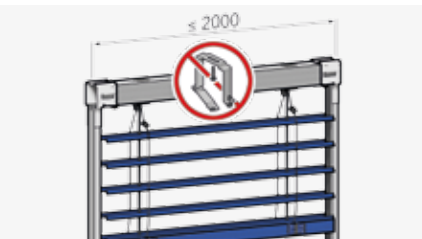
Posición de trabajo (opcional)

El oscurecimiento al bajar el estor resulta en ocasiones molesto, sobre todo en el lugar de trabajo. La posición de trabajo de aproximadamente 48 grados evita dichas fases de oscurecimiento al bajar el estor.



Tracción integrada

Grinotex® III es una persiana graduable metálica de calidad íntegramente metálica. Las lamas están guiadas a ambos lados por rieles guía con tracción integrada. Los hilos de acero inoxidable con revestimiento plástico resistente a los rayos UV unen las lamas entre sí.



El sistema de persianas autoportante

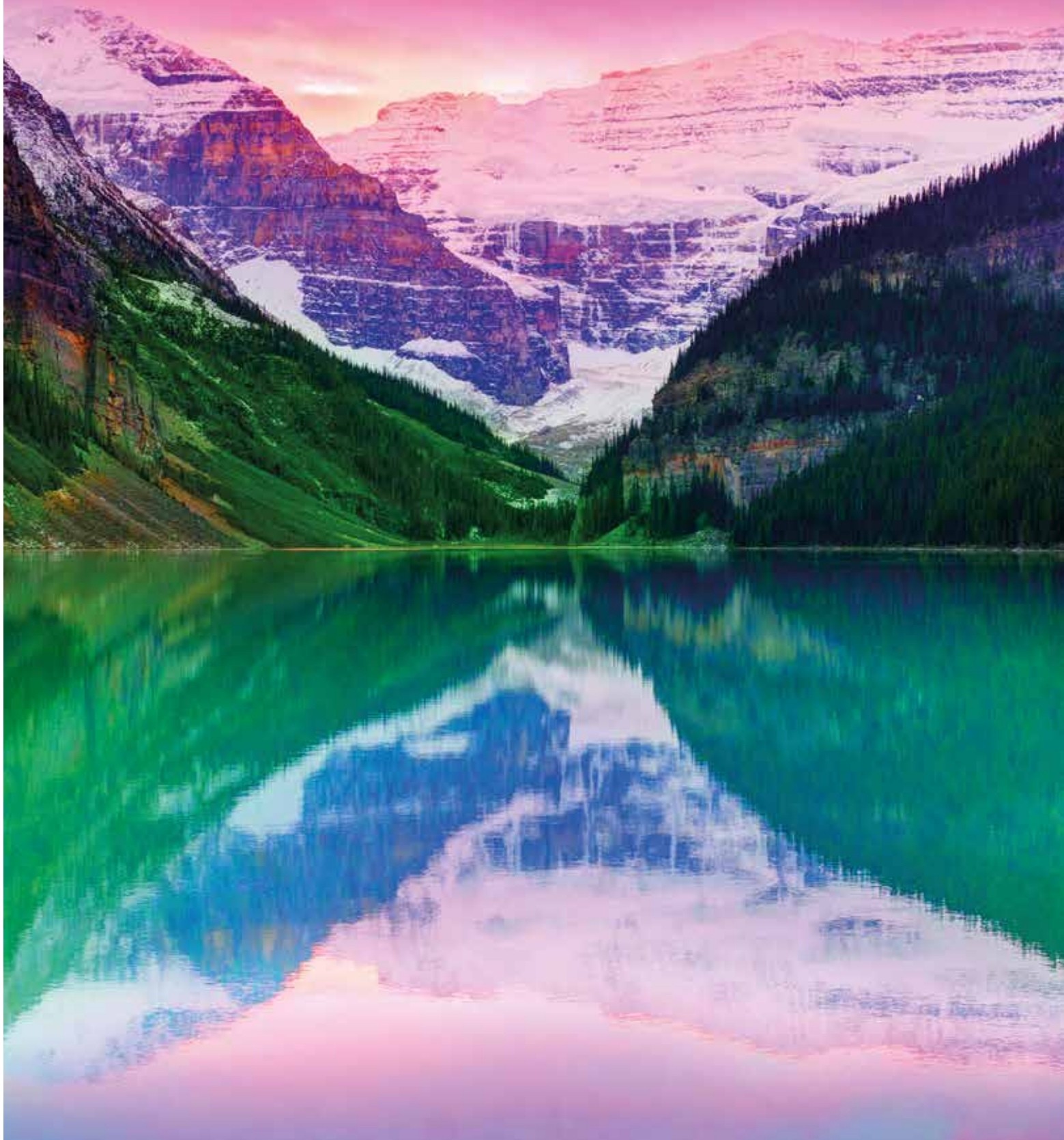
La construcción de la persiana autoportante cuida el aislamiento en el dintel y reduce los costes de mantenimiento. El aislamiento permanece intacto y se reduce la transmisión de ruido. Los rieles guía estables 45 x 27 en aluminio de extrusión están dotados de aberturas de servicio. Hay rieles guía empotrados disponibles bajo pedido.



Sistema de montaje

Le ofrecemos Grinotex® III en dos variantes de montaje diferentes. Una para la ubicación en dintel y la otra variante con cubierta protectora.

Nuestro mundo de color



NUESTROS COLORES

STANDARD COLORS

Tenemos los colores más actuales para usted. Para nuestros cinco colores estándar hemos escogido los RAL 7016, RAL 9007/VSR 907, RAL 9006/VSR140, RAL 9010 y RAL 9016.



RAL 9006/VSR 140



RAL 7016



RAL 9007/VSR 907



RAL 9016



RAL 9010

PREMIUM COLORS

Collection GriColors

Los colores de nuestros sistemas de protección solar reflejan sus deseos, imprimen carácter a la arquitectura y crean una atmósfera personal. Son estos deseos los que les plantean retos a nuestros diseñadores, proyectistas y esmaltadores en su día a día. La variedad en la selección de colores apenas presenta límites, por lo que hemos seleccionado 100 tonalidades estándar, los GriColors, y cuatro colecciones en las que la naturaleza se ha tomado como modelo. Vidrio y piedra, sol y fuego, agua y musgo, así como tierra y madera son tonalidades sin igual.



Estructuras superficiales

Brillo satinado

Collection GriRal Colors

Nuestra colección de colores GriRal se compone de 50 tonos de colores RAL diferentes. Desde amarillo arena hasta blanco tráfico: le ofrecemos una amplia selección de colores para cada segmento de color. Estamos convencidos de que, también con esta gama de colores, hemos dado con el tono perfecto para satisfacer sus necesidades.



Estructuras superficiales

Brillo satinado

BiColor

Las persianas graduables tienen nuevos tonos de color. Si en el exterior dominan varios colores, en el interior un tono claro neutro puede optimizar la función de la persiana. Elija su combinación de colores preferida de nuestras dos colecciones GriColors y GriRal (excl. colores estándar), según sus preferencias. La vista interna muestra el color exterior en la arista de rebordeado. Nuestras recomendaciones para colores de interior: blanco (VSR 901), gris claro (VSR 904) o gris medio (VSR 130).



SPECIAL COLORS

El color representa la individualidad, con nuestros Special Colors no existen prácticamente límites. Las innumerables opciones y tonalidades idóneas para fachadas no dejan ningún deseo por satisfacer.



Nuestro Confort



AUTOMATISMOS

Grinotex® III puede accionarse a través de diferentes sistemas de automatismo: desde el sencillo emisor manual remoto hasta un automatismo central o un sistema de gestión de edificios, cuyo funcionamiento dependerá de la hora, la posición del sol y el tiempo.

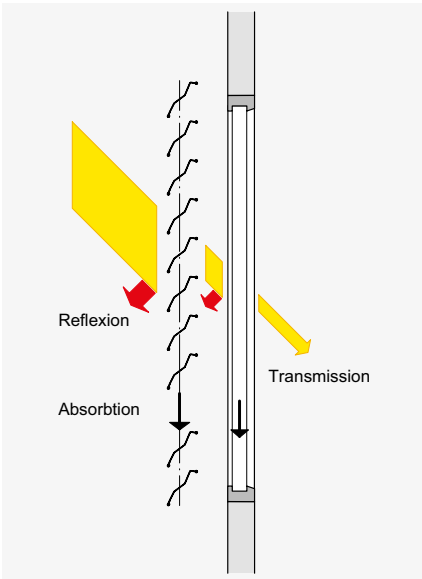
Confort térmico

Las condiciones ambientales cambian a lo largo del día y de las estaciones. Con el automatismo de estores Griesser, podrá ajustar la protección solar a las condiciones variables del exterior según sus necesidades individuales. El ajuste es tan sencillo que aun así le quedará tiempo para dedicarse a las cosas más importantes de la vida.

Un óptimo concepto de luz natural que convierte la climatización artificial durante el verano en algo superficial. Le permite ahorrarse costes energéticos y probablemente algún que otro resfriado desagradable durante el verano. Por el contrario, durante el invierno el sistema de protección solar puede ofrecer protección contra el frío y dejar penetrar en el interior los rayos de sol poco frecuentes, de forma que también se pueden ahorrar costes energéticos y, claro está, pañuelos.

Confort visual

El bienestar en la propia vivienda también significa poder decidir por sí solo cuánto se quiere mostrar de uno mismo. Con Grinotex® III estará protegido contra miradas no deseadas procedentes del exterior.



BiLine emisor manual



Centro Server para accionamiento mediante iPad y iPhone

BILINE - RADIOCONTROL

El sistema de automatismo Griesser BiLine ofrece un diseño actual y gran seguridad funcional mediante tecnología de enrutamiento. Los sistemas de radiocontrol tienen la ventaja de que se instalan rápidamente, tanto en construcciones nuevas como en el posterior equipamiento de una automatización ya existente en la construcción.



AUTOMATIZACIÓN KNX DE VIVIENDAS Y EDIFICIOS

El automatismo de protección solar KNX de Griesser es un automatismo central integral con una amplia funcionalidad para edificios de cualquier tamaño. Asimismo, con funciones probadas como el seguimiento del sol y la limitación del horizonte, cumple las exigencias más elevadas de un automatismo de protección solar.

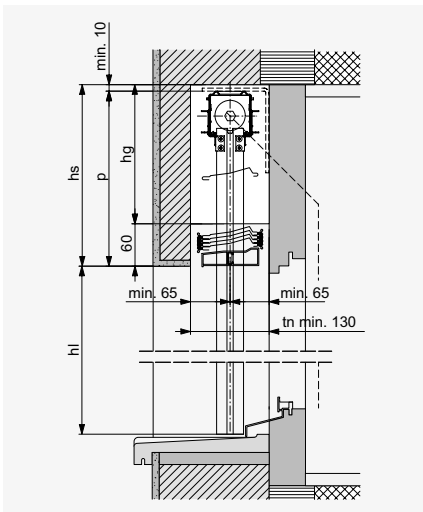


Automatismo KNX mediante iPad



La técnica que convence en todo detalle

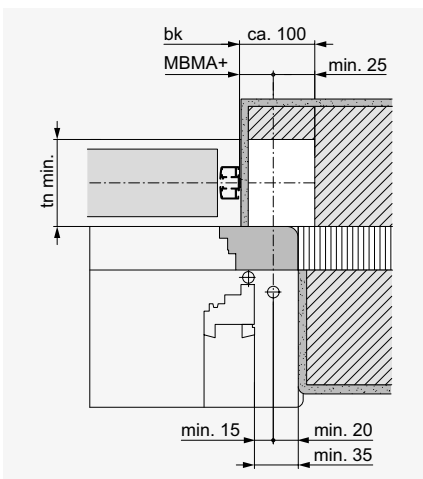
Sección vertical: ejemplo dintel



SISTEMA EN NICHO



Sección horizontal: accionamiento por manivela articulada



Sección horizontal para accionamiento por manivela articulada

Hueco (blanco) para el mecanismo (no es necesario para el accionamiento a motor). MBMA+ = distancia cara posterior guías hasta mitad accionamiento. Con mecanismo en el campo de las lamas: $hs + 20$. Tener en cuenta una tolerancia de construcción de ± 5 mm para la altura del dintel.

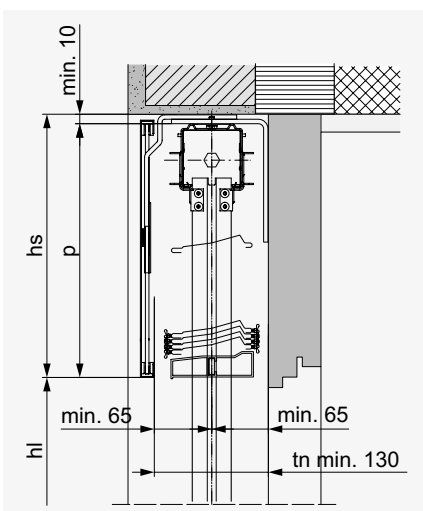
Profundidad de nicho

	tn
Grinotex® III	min. 130*

* + eventual adicional en caso de vierteaguas o tiradores de puertas salientes.

En el caso de elevación por manivela en el área de las lamas (dentro de bk); superficie máxima admisible y posición de la manivela, bajo consulta.

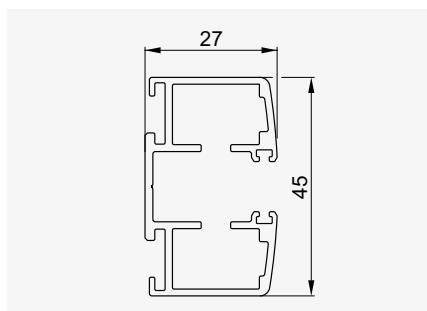
Sección vertical: ejemplo dintel



SISTEMA FRONTAL



Guías laterales



DIMENSIONES MÁXIMAS

bk ancho construcción (detrás de guías)

Mínimo	
accionamiento manual	600
mecanismo manual dentro del hueco de luz	800
accionamiento motor	760
posición de trabajo	825
Máximo	4000

En construcciones y edificios altos muy expuestos a los efectos del viento, el valor máximo deberá reducirse según el caso (véase las indicaciones de uso).

hl altura luz

Mínimo	380
Máximo	4250

bk × hl superficie máxima admisible

Persiana individual	
accionamiento manual	8 m ²
accionamiento motor	8 m ²
Instalaciones acopladas (Altura hl máx 2.3 m; Ancho total de la instalación 10 m)	
accionamiento manual	
2 persianas	8 m ²
3 persianas (máx.)	6.5 m ²
En caso de acoplarse 3 persianas, se deberá colocar la manivela entre dos de ellas.	
accionamiento motor	
2 persianas	16 m ²
3-4 persianas (máx.)	24 m ²

Con 3 o 4 persianas se deberá disponer el motor lo más centrado posible.

Dimensiones dintel (hs)

hl	bk ≤	2001-2000	2251-2250	2501-2500	2751-2750	3001-3000	3251-3250	3501-3500	3751-3750	4000
	≤ 1250	230	230	230	245	245	245	255	255	255
1251-1500	245	245	245	260	260	260	275	275	275	
1501-1750	265	265	280	280	280	290	290	290	290	
1751-2000	280	280	295	295	295	310	310	310	310	
2001-2250	300	300	315	315	315	325	325	325	325	
2251-2500	315	315	330	330	345	345	345	345		
2501-2750	335	335	350	350	360	360				
2751-3000	350	365	365	365	380					
3001-3250	370	385	385	385						
3251-3500	390	405	405							
3501-3750	410	425	425							
3751-4000	425	440								
4001-4250	445	460								
Guía final	23 mm	38 mm					50 mm			

LEYENDA

bk = Ancho construcción

hl = Altura luz

p = Altura paquete

hs = Altura de nicho (p + mín. 10)

hg = Altura vano engranaje (hs -60)

tn = Profundidad de nicho

Todas las medidas en mm.

Las medidas del dintel son valores aproximados, debido a la técnica pueden variar en mayor o menor.



Su distribuidor:



Griesser, protección solar. Calidad desde 1882.
www.griessergroup.com
www.aluminiosalutech.com

