



 **GRIESSER**

**Persianas graduables de Griesser.
Metalunic® V**





Metalunic® V

Metalunic® V no se desestabiliza fácilmente. Construcción autoportante sin uniones verticales; los sistemas mecánicos de elevación y ajuste están integrados en los rieles guía. El potente sistema mecánico constituye un sistema fiable de seguridad contra apertura forzada. El perfil de lama, especialmente resistente al pliegue, es al mismo tiempo extraordinariamente elegante e imprime un carácter ideal a la arquitectura.



Metalunic® V está disponible en una versión automatizada como módulo MINERGIE®.



El sistema de persianas autoportante



Sistema en nicho



Sistema frontal



Sin uniones verticales visibles



Protección antielección.

Aspectos destacados del producto Metalunic® V



Todas las lamas fijadas en el lateral de manera individual



Detección de obstáculos

LA TÉCNICA QUE CONVENCE EN TODO DETALLE



Lamas

Lamas abombadas con cantos rebordeados de 96 mm. Aluminio perfilado resistentes al pliegue con junta de estanqueidad sintética laminada con propiedades insonorizantes. Posibilidad de sustituir una a una las lamas dañadas.



Protección antielevación

La protección antielevación y antirrobo de Metalunic®V funciona en cualquier posición.



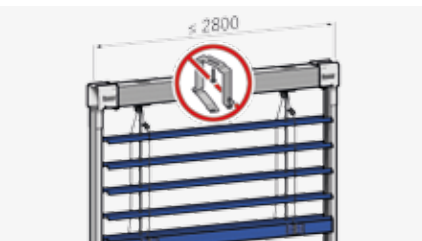
Detección de obstáculos

La protección contra obstáculos integrada permite que los estores se detengan de inmediato cuando las lamas se topan con algún obstáculo.



Guías laterales

De aluminio de extrusión, 85 x 45 mm, incorpora mecanismo de tracción e inclinación resistente al viento con deslizadores de material sintético con propiedades insonorizantes. Anodizado incoloro o termolacado



El sistema de persianas autoportante

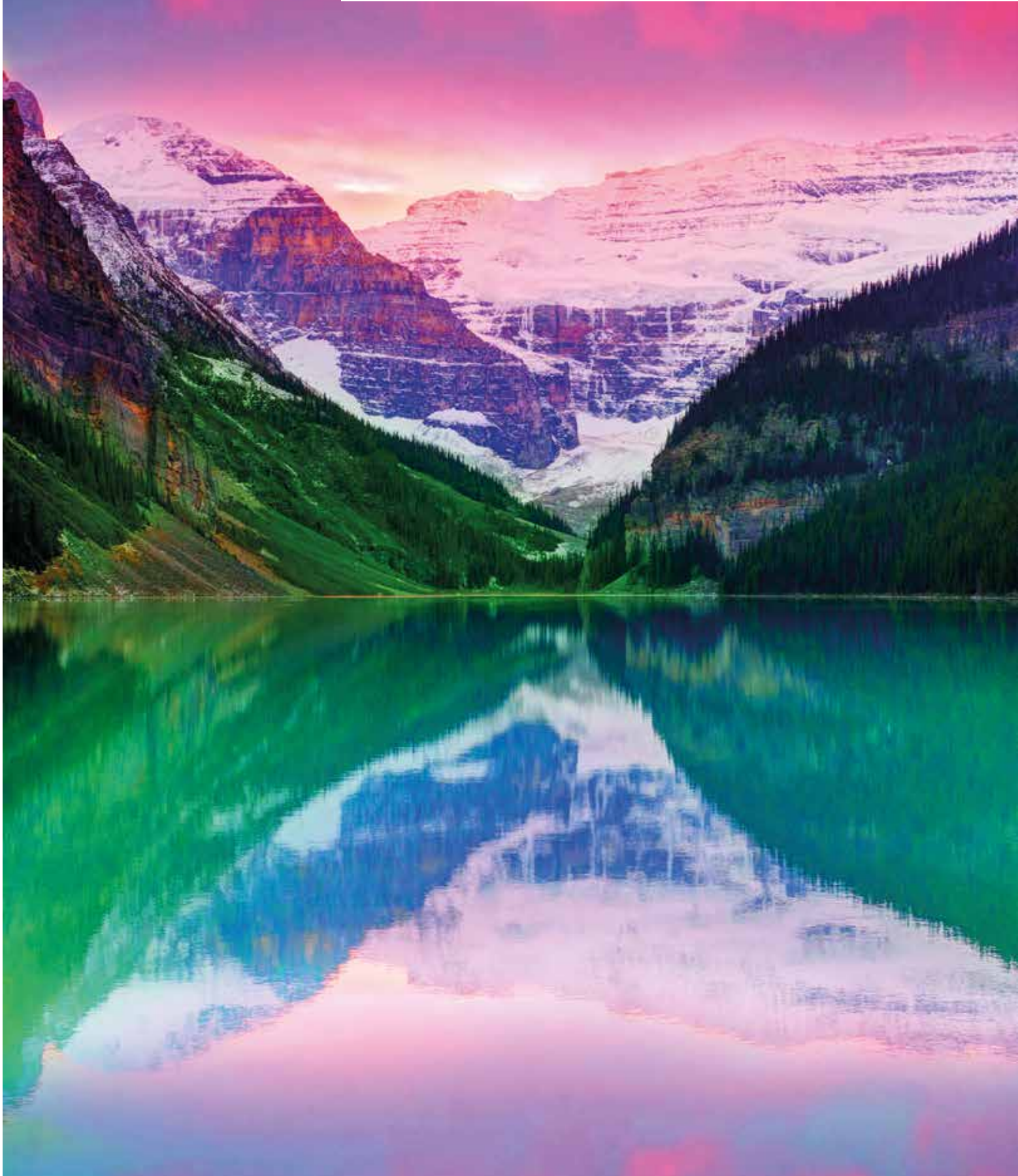
El sistema de persianas autoportante protege el aislamiento del dintel y minimiza los costes de servicio. Hasta un ancho de 2800 mm, el sistema no necesita fijación para el puente. El aislamiento permanece intacto y se reduce la transmisión de ruido



Sistema de montaje

Metalunic® V se encuentra disponible en dos variantes de montaje diferentes. Una para la ubicación en dintel y la otra variante con cubierta protectora.

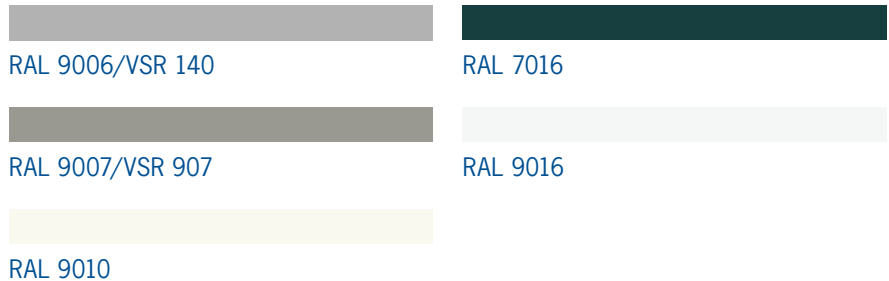
Nuestro mundo de color



NUESTROS COLORES

STANDARD COLORS

Tenemos los colores más actuales para usted. Para nuestros cinco colores estándar hemos escogido los RAL 7016, RAL 9007/VSR 907, RAL 9006/VSR140, RAL 9010 y RAL 9016.



PREMIUM COLORS

Collection GriColors

Los colores de nuestros sistemas de protección solar reflejan sus deseos, imprimen carácter a la arquitectura y crean una atmósfera personal. Son estos deseos los que les plantean retos a nuestros diseñadores, proyectistas y esmaltadores en su día a día. La variedad en la selección de colores apenas presenta límites, por lo que hemos seleccionado 100 tonalidades estándar, los GriColors, y cuatro colecciones en las que la naturaleza se ha tomado como modelo. Vidrio y piedra, sol y fuego, agua y musgo, así como tierra y madera son tonalidades sin igual.



Estructuras superficiales

Brillo satinado

Collection GriRal Colors

Nuestra colección de colores GriRal se compone de 50 tonos de colores RAL diferentes. Desde amarillo arena hasta blanco tráfico: le ofrecemos una amplia selección de colores para cada segmento de color. Estamos convencidos de que, también con esta gama de colores, hemos dado con el tono perfecto para satisfacer sus necesidades.



Estructuras superficiales

Brillo satinado

BiColor

Las persianas graduables tienen nuevos tonos de color. Si en el exterior dominan varios colores, en el interior un tono claro neutro puede optimizar la función de la persiana. Elija su combinación de colores preferida de nuestras dos colecciones GriColors y GriRal (excl. colores estándar), según sus preferencias. La vista interna muestra el color exterior en la arista de rebordeado. Nuestras recomendaciones para colores de interior: blanco (VSR 901), gris claro (VSR 904) o gris medio (VSR 130).



SPECIAL COLORS

El color representa la individualidad, con nuestros Special Colors no existen prácticamente límites. Las innumerables opciones y tonalidades idóneas para fachadas no dejan ningún deseo por satisfacer.



Nuestro Confort



AUTOMATISMOS

Metalunic® V puede accionarse a través de diferentes sistemas de automatismo: desde el sencillo emisor manual remoto hasta un automatismo central o un sistema de gestión de edificios, cuyo funcionamiento dependerá de la hora, la posición del sol y el tiempo.

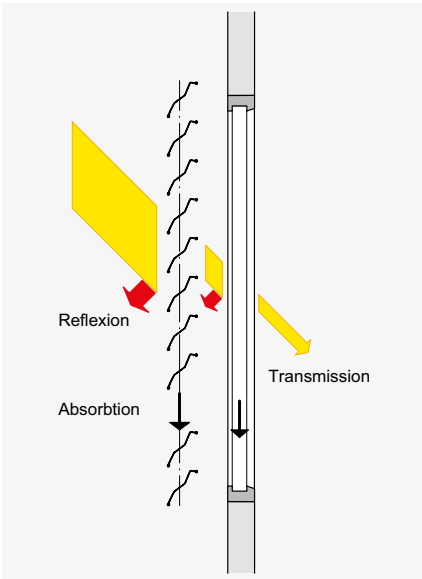
Confort térmico

Las condiciones ambientales cambian a lo largo del día y de las estaciones. Con el automatismo de estores Griesser, podrá ajustar la protección solar a las condiciones variables del exterior según sus necesidades individuales. El ajuste es tan sencillo que aun así le quedará tiempo para dedicarse a las cosas más importantes de la vida.

Un óptimo concepto de luz natural que convierte la climatización artificial durante el verano en algo superficial. Le permite ahorrarse costes energéticos y probablemente algún que otro resfriado desagradable durante el verano. Por el contrario, durante el invierno el sistema de protección solar puede ofrecer protección contra el frío y dejar penetrar en el interior los rayos de sol poco frecuentes, de forma que también se pueden ahorrar costes energéticos y, claro está, pañuelos.

Confort visual

El bienestar en la propia vivienda también significa poder decidir por sí solo cuánto se quiere mostrar de uno mismo. Con Metalunic® V estará protegido contra miradas no deseadas procedentes del exterior.



BiLine emisor manual



Centro Server para accionamiento mediante iPad y iPhone

BILINE - RADIOCONTROL

El sistema de automatismo Griesser BiLine ofrece un diseño actual y gran seguridad funcional mediante tecnología de enrutamiento. Los sistemas de radiocontrol tienen la ventaja de que se instalan rápidamente, tanto en construcciones nuevas como en el posterior equipamiento de una automatización ya existente en la construcción.



AUTOMATIZACIÓN KNX DE VIVIENDAS Y EDIFICIOS

El automatismo de protección solar KNX de Griesser es un automatismo central integral con una amplia funcionalidad para edificios de cualquier tamaño. Asimismo, con funciones probadas como el seguimiento del sol y la limitación del horizonte, cumple las exigencias más elevadas de un automatismo de protección solar.

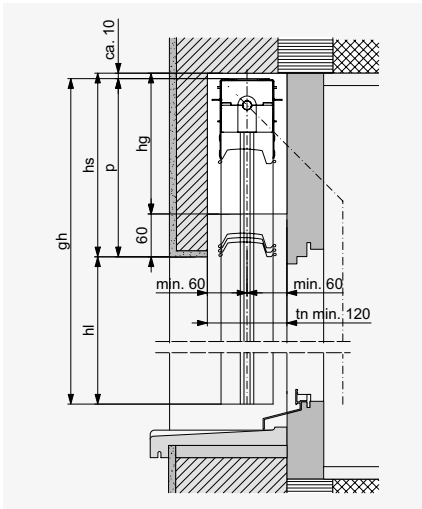


Automatismo KNX mediante iPad



La técnica que convence en todo detalle

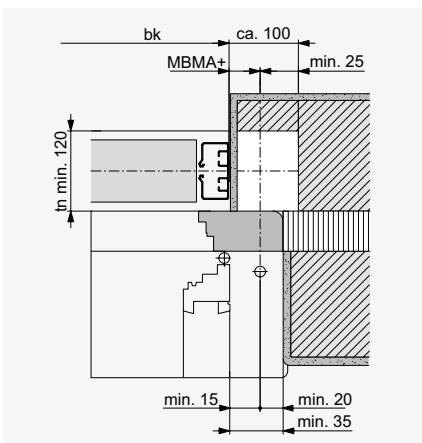
Sección vertical: ejemplo dintel



SISTEMA EN NICHOS



Sección horizontal: accionamiento por manivela articulada



Sección horizontal para accionamiento por manivela articulada

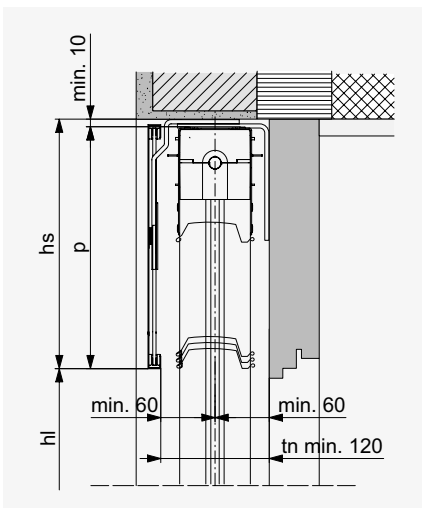
Hueco (blanco) para el mecanismo (no es necesario para accionamiento a motor). Dependiendo del ángulo de la salida del engranaje, tn mín. se deberá aumentar en 5-10 mm en esta zona. MBMA+ = distancia cara posterior guías hasta mitad accionamiento.

Profundidad de nicho

	tn
Metalunic®V	min. 120*

* + adicional correspondientes para vierteaguas o tiradores de puertas salientes. En la altura de los dinteles se consideró una tolerancia de construcción de ± 5 mm.

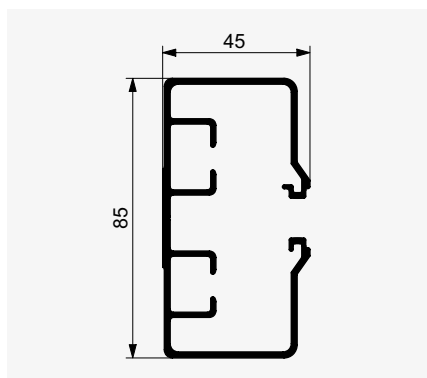
Sección vertical: ejemplo tapa



SISTEMA FRONTAL CON TAPA



GUÍAS LATERALES



DIMENSIONES MÁXIMAS

bk ancho construcción (detrás de guías)

Mínimo	
accionamiento manual	500
accionamiento motor	700
Máximo	2800

En construcciones y edificios altos muy expuestos a los efectos del viento, el valor máximo deberá reducirse caso por caso (véase las indicaciones de uso).

hl altura luz

Mínimo	440
Máximo	4000

bk × hl superficie máxima admisible

Persiana individual	
accionamiento manual	6.5 m ²
accionamiento motor	8 m ²
Instalaciones acopladas (Altura hl máx 2.3 m; Ancho total de la instalación 8,4 m)	
accionamiento manual (máx. 3 persianas)	
2 persianas por instalación	5 m ²
3 persianas por instalación	4 m ²
accionamiento motor (máx. 4 persianas)	16 m ² *

Con 3 ó 4 persianas se deberá disponer el motor lo más centrado posible.

* Con motor estándar

Dimensiones dintel

Altura luz (hl)	Altura de nicho (hs) Metalunic® V
400–1000	270
1001–1250	285
1251–1500	310
1501–1750	340
1751–2000	365
2001–2250	390
2251–2500	420
2501–2750	445
2751–3000	470
3001–3250	500
3251–3500	525
3501–3750	550
3751–4000	580

Las medidas del dintel reflejan valores aproximados, por razones técnicas pueden mostrar desviaciones tanto al alza como a la baja.

LEYENDA

bk = Ancho construcción

hl = Altura luz

p = Altura paquete

hs = Altura de nicho (p + mín. 10)

hg = Altura vano engranaje (hs -60)

tn = Profundidad de nicho

Todas las medidas en mm.



Su distribuidor:



Griesser, protección solar. Calidad desde 1882.
www.griessergroup.com
www.aluminiosalutech.com

